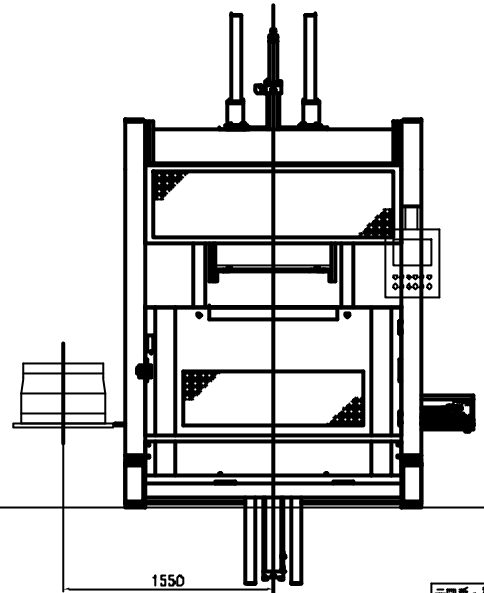
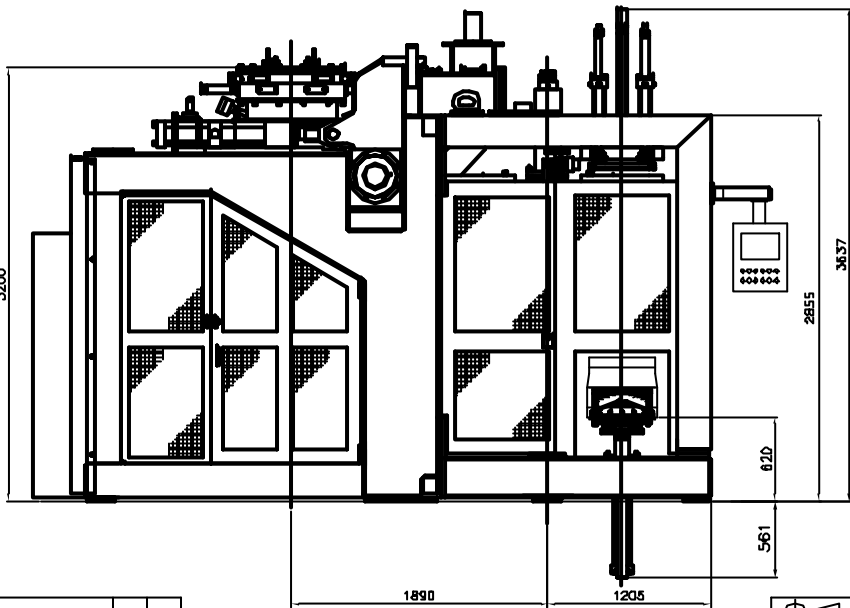
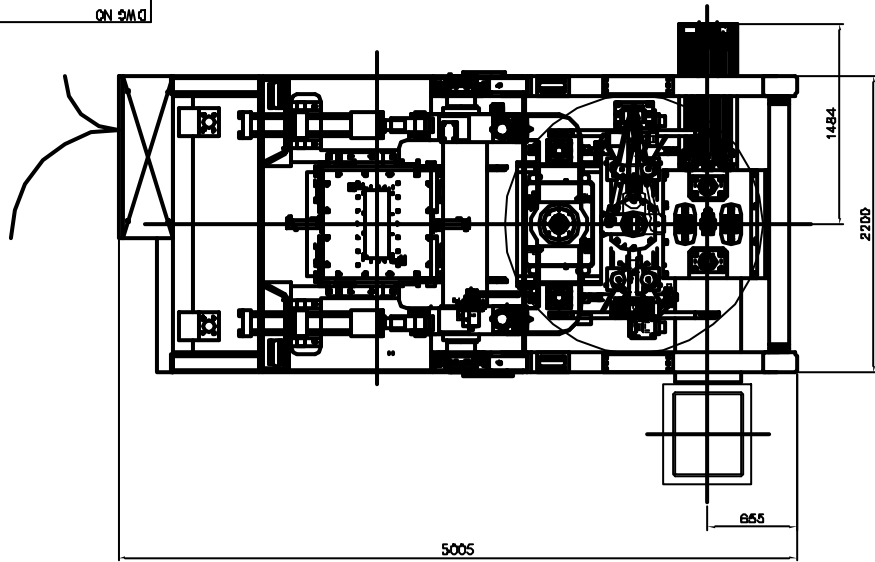


DWG NO.



△				
△				
△				
NO.	DATE	NOTE (APPLY)	APPV	REVISION
REVISIONS				

		JISキー使用		MODEL		元図番・部品図番 GTJ-N	
APPROVED	CHECKED	DESIGNED	DRAWN	SCALE	MATERIAL	MASS	NAME
			-	1:25			FGMX
新東工業株式会社 SINTOKOGYO, LTD.			DWG NO.	SUFFIX	MARK	PAGE	PAPER
					△	/	A2

標準: 備考: